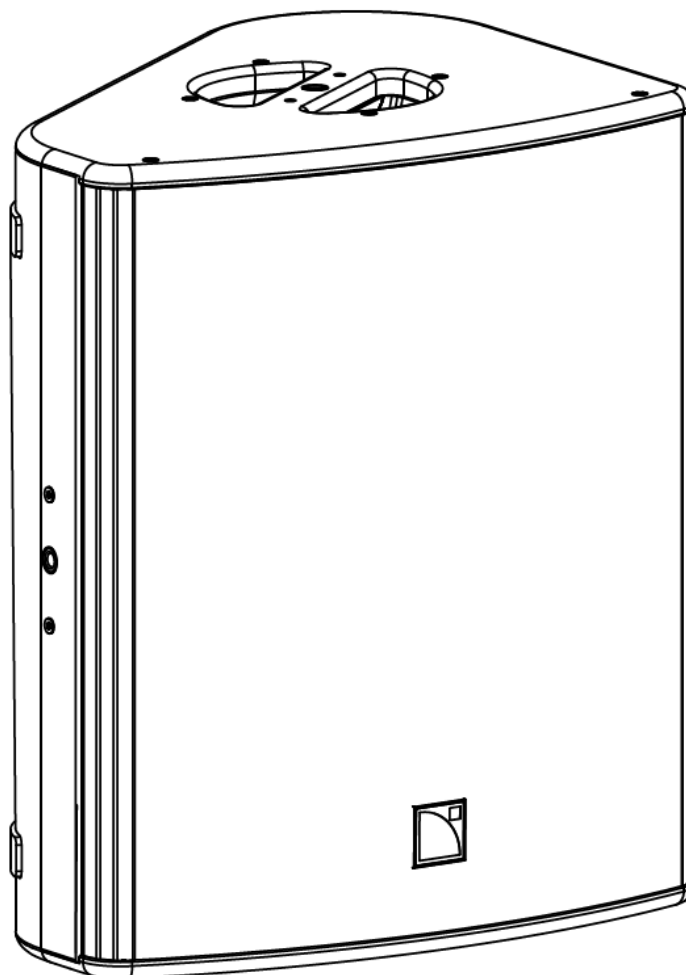


X12

Коаксиальная акустическая система
Технический паспорт



Серийный номер: _____

X12

Коаксиальная акустическая система

Технический паспорт

Меры безопасности

1. **Внимательно прочитайте Технический паспорт.**
2. **Соблюдайте все МЕРЫ БЕЗОПАСНОСТИ, следуйте всем ПРЕДУПРЕЖДЕНИЯМ.**
3. **Разрешается подключать только оборудование и аксессуары, одобренные L-ACOUSTICS® .**
4. **Перед началом работы с устройством обязательно ознакомьтесь со всей прилагающейся документацией.** Вся необходимая документация находится внутри заводской упаковки.
5. **Перед началом установки ознакомьтесь с РУКОВОДСТВОМ ПО УСТАНОВКЕ И МОНТАЖУ.** Разрешается использовать только элементы монтажа, указанные в Руководстве по установке и монтажу, и только с соблюдением всех описанных там процедур.
6. **Помните об уровнях звука.** Не стойте рядом с работающими динамиками. Рекомендуется использовать беруши. Громкоговорители производят крайне высокий уровень звукового давления (SPL), который может вызвать серьезные нарушения слуха у исполнителей, аудитории и обслуживающего персонала. Причиной повреждения слуха может стать постоянное воздействие звукового давления уровнем 90 дБ (А) в теч. 8 часов, 110 дБ (А) в теч. 30 мин. и 130 дБ (А) в теч. менее 4 мин.

Условные обозначения



Опасно!

Предупреждает о возможном риске для человека или риске повреждения оборудования. Напоминает о необходимости строго следовать инструкции по установке и использованию устройства.



Важно!

Напоминает о необходимости точно следовать инструкции по установке и использованию устройства.



Информация!

Сообщает дополнительную информацию, сопровождает дополнительные рекомендации

X12

Коаксиальная акустическая система Технический паспорт

Знакомство

Спасибо, что остановили выбор на акустической системе L-ACOUSTICS® X12.

В комплекте: кабинет X12, 1 шт.

После открытия упаковки, проверьте наличие видимых повреждений. Если обнаружатся повреждения, просим немедленно уведомить об этом транспортную компанию или официального дистрибьютора. Только грузополучатель может инициировать иск с перевозчиком по ущербу, причиненному во время транспортировки. Обязательно сохраните коробку и упаковочные материалы для дальнейших судебных разбирательств.

Внимательно прочитайте данный документ, и ознакомьтесь с Руководством по установке данного товара перед его эксплуатацией.

В рамках постоянного изменения стандартов, L-ACOUSTICS® оставляет за собой право изменять характеристики своей продукции и содержание этих документов без предварительного уведомления. Пожалуйста, свяжитесь с официальным дистрибьютором вашего региона и запросите обновленные документы.

Пожалуйста, внимательно ознакомьтесь со всеми сведениями.

X12 – акустическая система (fullrange) с номинальным сопротивлением 8 Ом в корпусе с фазоинвертором, где компрессионный драйвер с диафрагмой в 3", расположен коаксиально относительно НЧ/СЧ 12-дюймового динамика. Диапазон рабочих частот составляет от 59 Гц до 20 кГц. X12 имеет встроенный оригинальный пассивный кроссовер. Коаксиальная конструкция и эллиптическое строение волновода обеспечивает угол раскрытия по вертикали 90° по горизонтали 60° и плавную градацию тонов, свободную от тональных подъемов и провалов во всем частотном диапазоне (гладкая амплитудно-частотная характеристика).

Корпус X12 выполнен из комбинированной фанеры (шпон первоклассной Балтийской березы и бука), что обеспечивает наилучшие механико-акустические показатели.

Для использования системы X12 в качестве напольного монитора есть два вида установки на 35° или 55° (с использованием напольных ножек или без, соответственно).

X12 может монтироваться на стойке, используя встроенный стакан, а также к разным поверхностям с различной ориентацией, используя оригинальные элементы монтажа.

Управление осуществляется усилителями LA4X или LA8, которые обеспечивают линейаризацию, оптимизацию и защиту динамиков при любом варианте использования акустической системы X12.

X12

Коаксиальная акустическая система Технический паспорт

Работа с системой X12



Перед началом работы с системой X12 необходимо ознакомиться с Руководством пользователя к системе X12

Установка системы X12



Все сведения об элементах и процедурах монтажа смотрите в Руководстве по монтажу для X12

Обслуживание



Крайне важно регулярно диагностировать продукт в целях обеспечения эффективности и безопасности. Любая операция по техническому обслуживанию, не рекомендованные компанией L-ACOUSTICS®, приводят к аннулированию гарантии. Уточняйте информацию о сервисном обслуживании у официального поставщика L-Acoustics в Вашем регионе либо непосредственно у компании L-ACOUSTICS®.

Гарантия

Гарантийный срок оборудования составляет 12 месяцев.

Эксплуатационный срок

Оригинальная заводская сборка гарантирует эксплуатацию товара не более 10 лет.

X12

Коаксиальная акустическая система Технический паспорт

Орган по сертификации продукции
Аттестат аккредитации № РОСС RU.0001.11АГ66
Общество с ограниченной ответственностью «ЕвроТех»
(ООО «ЕвроТех»)
125373, город Москва, бульвар Яна Райниса, дом 39
ОГРН 1107746349446, ИНН 7733732625, КПП 773301001

Исх. № 2016/01/202
От 16.02.2016

Генеральному директору
ООО "Сонорусс"
123290, г. Москва
Верхолату Игорю Владимировичу

Информационное письмо

На Ваш запрос о принадлежности к объектам обязательного подтверждения соответствия, в порядке информации сообщая, что продукция:

Наименование продукции	Код ТН ВЭД
Пассивные акустические системы	8518210000 8518220009
Ткань для акустических систем	5512199000
Чехлы и футляры для акустических систем	6307909900
Соединители акустические	8536699009
Адаптеры акустические	8536699009

не включена в перечень продукции, подлежащей обязательному подтверждению соответствия (в форме сертификации или декларирования)

в соответствии с:

- техническими регламентами Таможенного союза, разработанными в соответствии с «Соглашением о единых принципах и правилах технического регулирования в Республике Беларусь, Республике Казахстан и Российской Федерации» и Решением Комиссии Таможенного союза от 28 января 2011 года N 526 «О Едином перечне продукции, в отношении которой устанавливаются обязательные требования в рамках Таможенного союза»;
- Постановлением Правительства Российской Федерации от 1 декабря 2009 года № 982 (с изменениями на 20 октября 2014 года) «Об утверждении единого перечня продукции, подлежащей обязательной сертификации, и единого перечня продукции, подтверждение соответствия которой осуществляется в форме принятия декларации о соответствии»;
- Решением Комиссии Таможенного союза от 7 апреля 2011 года N 620 (с изменениями на 2 декабря 2014 года) «О Едином перечне продукции, подлежащей обязательной оценке (подтверждению) соответствия в рамках Таможенного союза с выдачей единых документов».

*Ответственность за правильность представленной информации по идентификации продукции, и ее кодам, несет организация, направившая запрос.

Настоящая информация действительна до внесения изменений в соответствующие официальные документы Правительства Российской Федерации и Таможенного союза.

Руководитель
ОС ООО «ЕвроТех»



А.А. Хромов

X12

Коаксиальная акустическая система

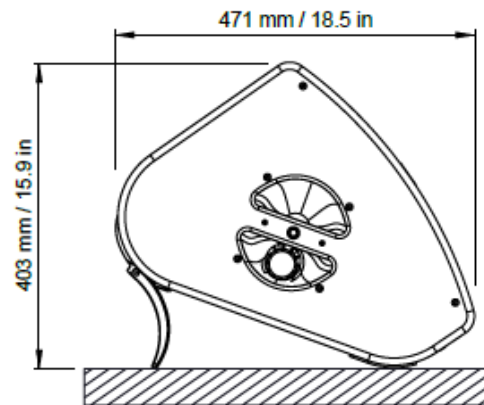
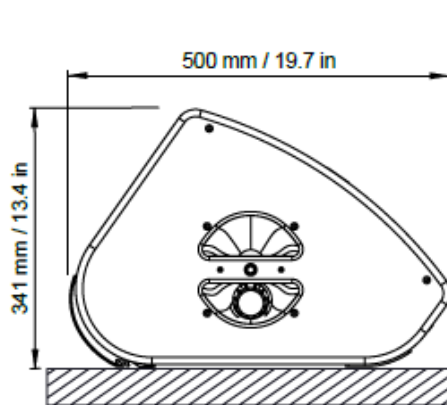
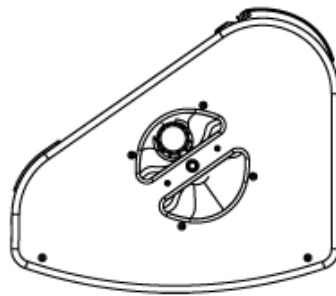
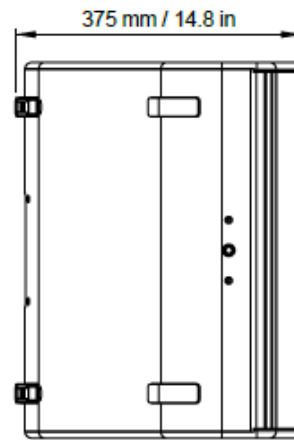
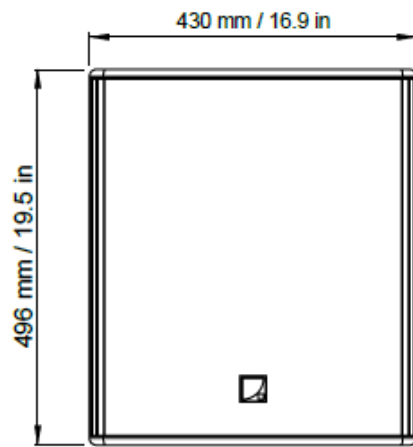
Технический паспорт

Технические параметры

Частотная характеристика (-10дБ)	90 Гц - 20 кГц ([5ХТ] заводские настройки)
Номинальная направленность (-6 дБ)	110° осесимметричная
Максимальный уровень звукового давления(SPL)	119 дБ ([5ХТ] заводские настройки)
Мощность, RMS	80 Вт
Компоненты	НЧ/СЧ: 1 x 5" влагостойкий динамик ВЧ: 1 x 1" диафрагма (компрессионный драйвер) Номинальное сопротивление: 16 Ом
Габариты Ш*В*Г	165 x 165 x 165 мм
Вес	4 кг
Подключение	Два 4-контактных разъема Speakon® Два винтовых зажимных разъема
Корпус	Балтийская фанера Серо-коричневый RAL 8019® или белый RAL9010® RAL® на заказ Стальная решетка с антикоррозийным напылением Защита IP3X (возможно IP35 под заказ)
Крепления	Гнездо под микрофонную стойку 3/8" и два гнезда под подвес M8 ETR5 U

X12

Коаксиальная акустическая система Технический паспорт



X12

Коаксиальная акустическая система

Технический паспорт

Сервисное обслуживание

Серийный номер:		
Дата поступления	Диагностика / Ремонт	Дата возврата